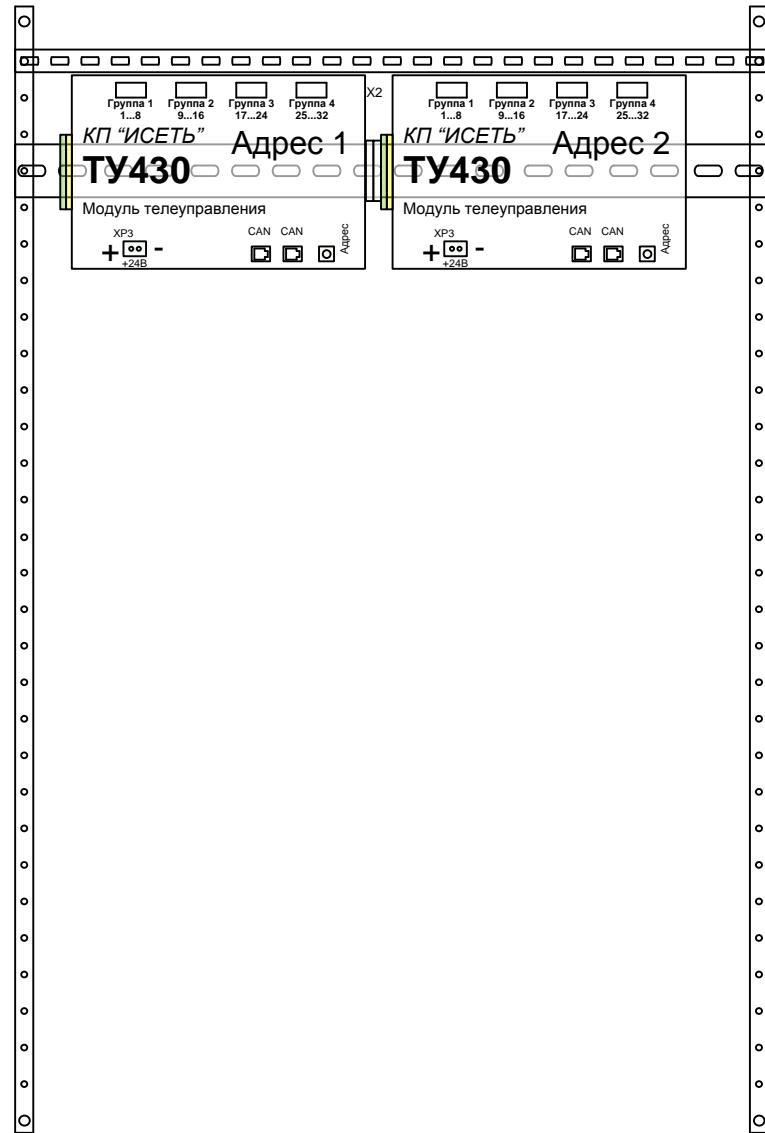
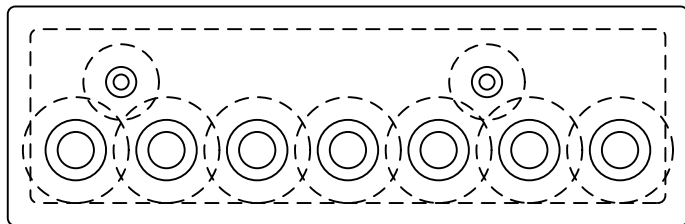
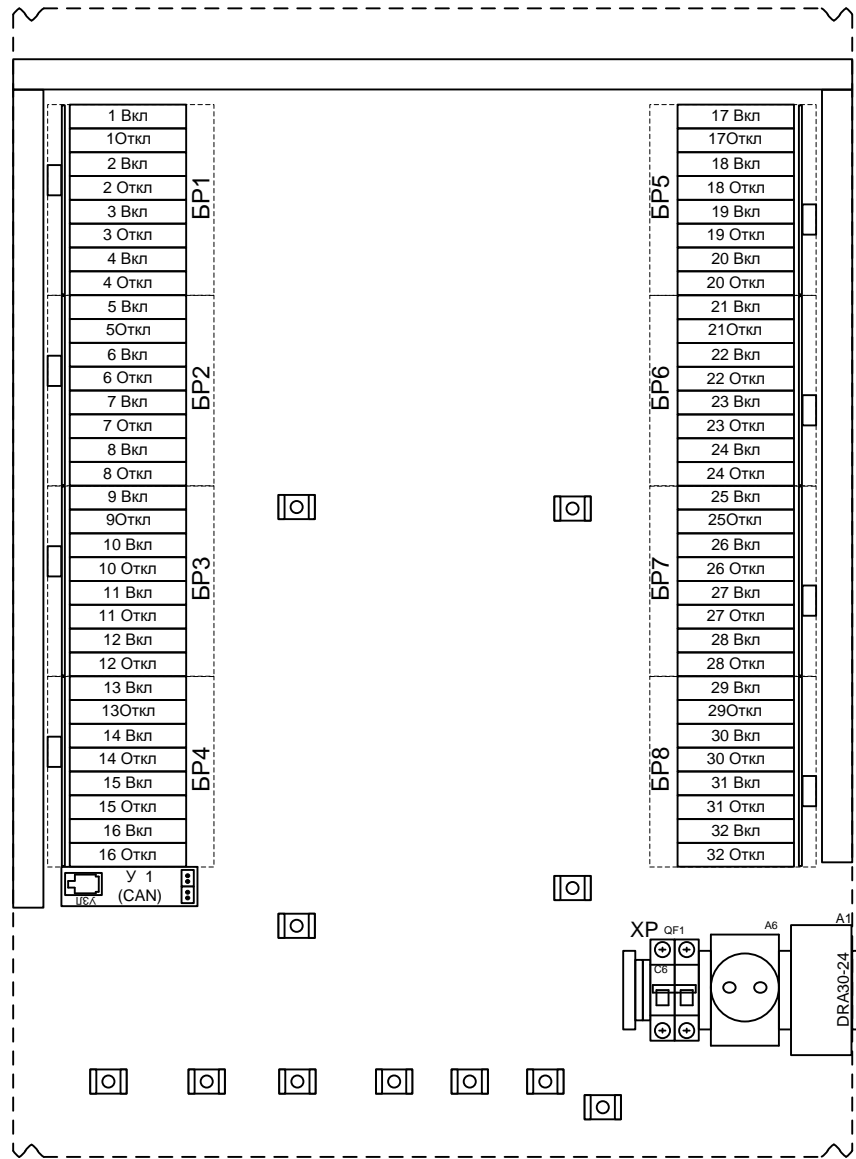
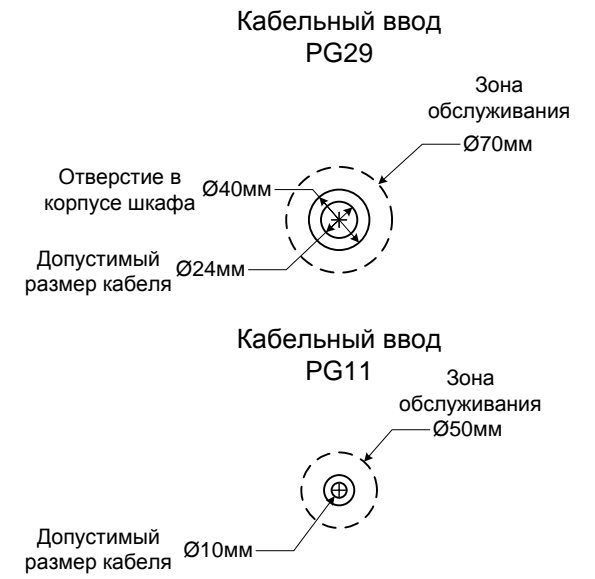
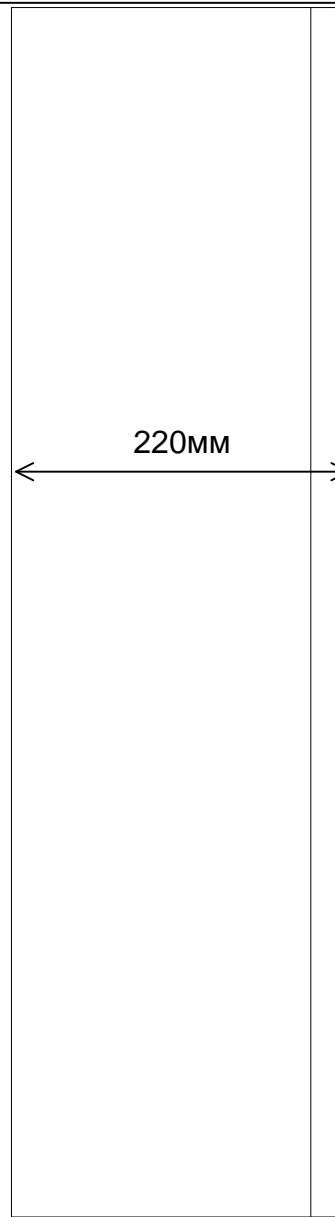
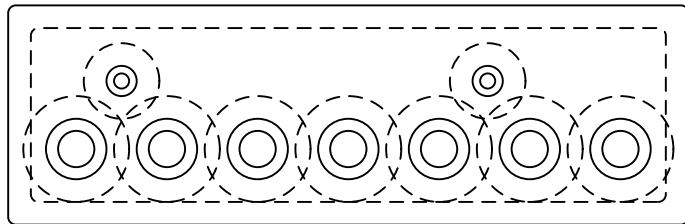
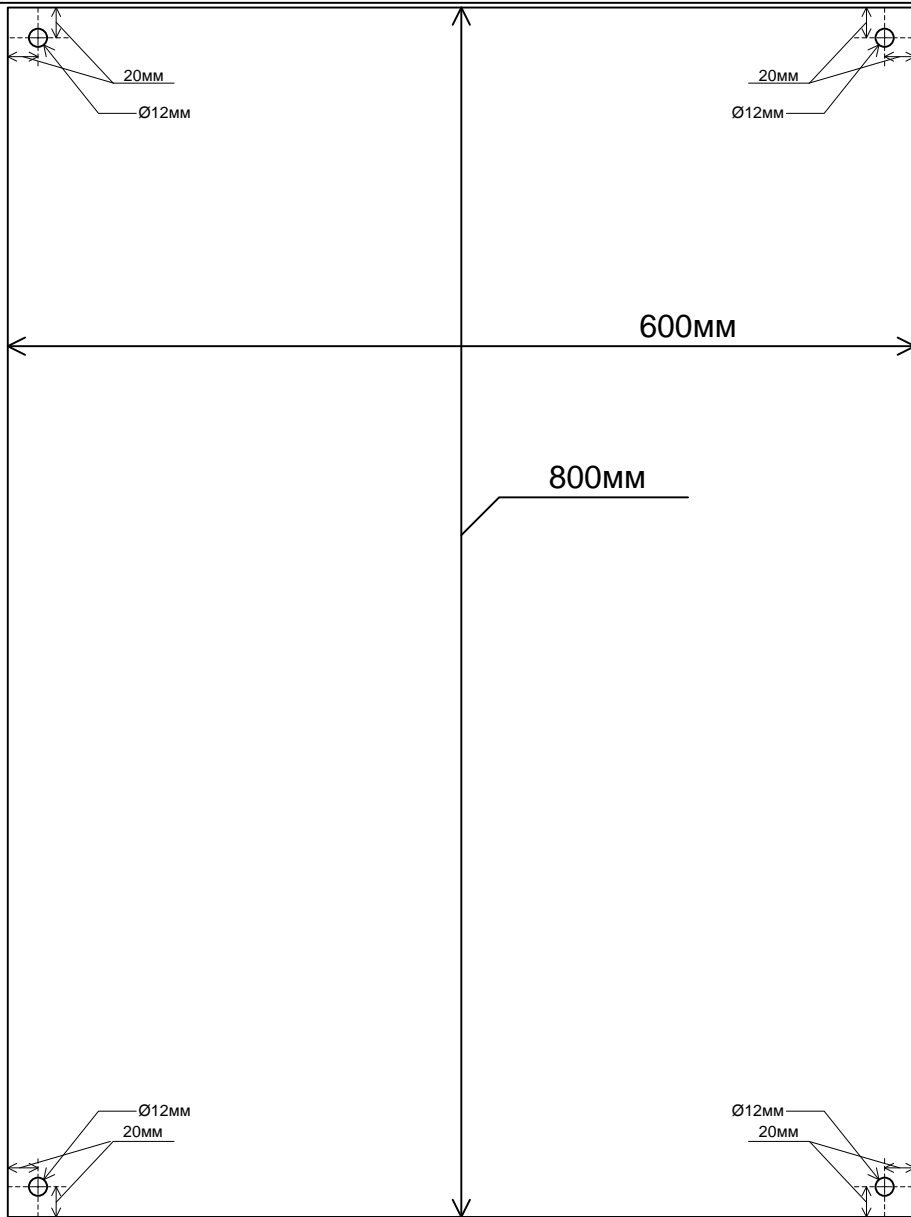




Инв. № подл.	Взам. инв. №
Подпись и дата	



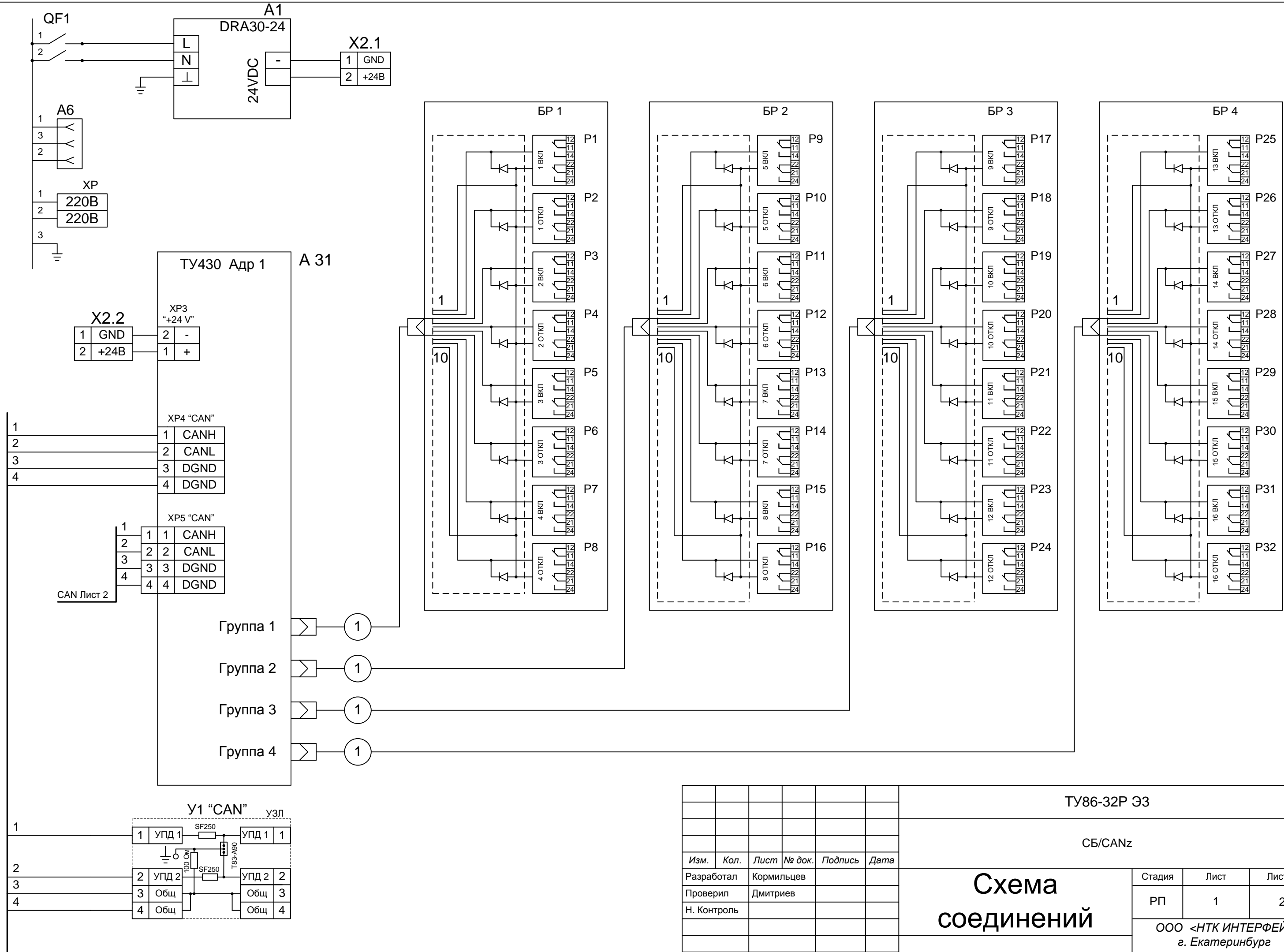
						ТУ86-32Р ЭЗ			
						СБ/CANz			
Изм.	Кол.	Лист	№ док.	Подпись	Дата	<b>Общий вид</b>	Стадия	Лист	Листов
Разработал	Кормильцев						РП	1	1
Проверил	Дмитриев								
Н. Контроль									
Утвердил	Дмитриев					ООО <НТК ИНТЕРФЕЙС> г. Екатеринбург ноябрь 2010 г.			



Изм.	Кол.	Лист	№ док.	Подпись	Дата
Разработал		Кормильцев			
Проверил		Дмитриев			
Н. Контроль					
Утвердил		Дмитриев			

ТУ86-32Р ЭЗ			
СБ/CANz			
<b>Габариты</b>	Стадия	Лист	Листов
	РП	1	1
ООО <НТК ИНТЕРФЕЙС> г. Екатеринбург ноябрь 2010 г.			

Изм. № подл.	Подпись и дата	Взам. инв. №
--------------	----------------	--------------



Инв. № подл.	Подпись и дата	Взам. инв. №

Изм.	Кол.	Лист	№ док.	Подпись	Дата
Разработал		Кормильцев			
Проверил		Дмитриев			
Н. Контроль					
Утвердил		Дмитриев			

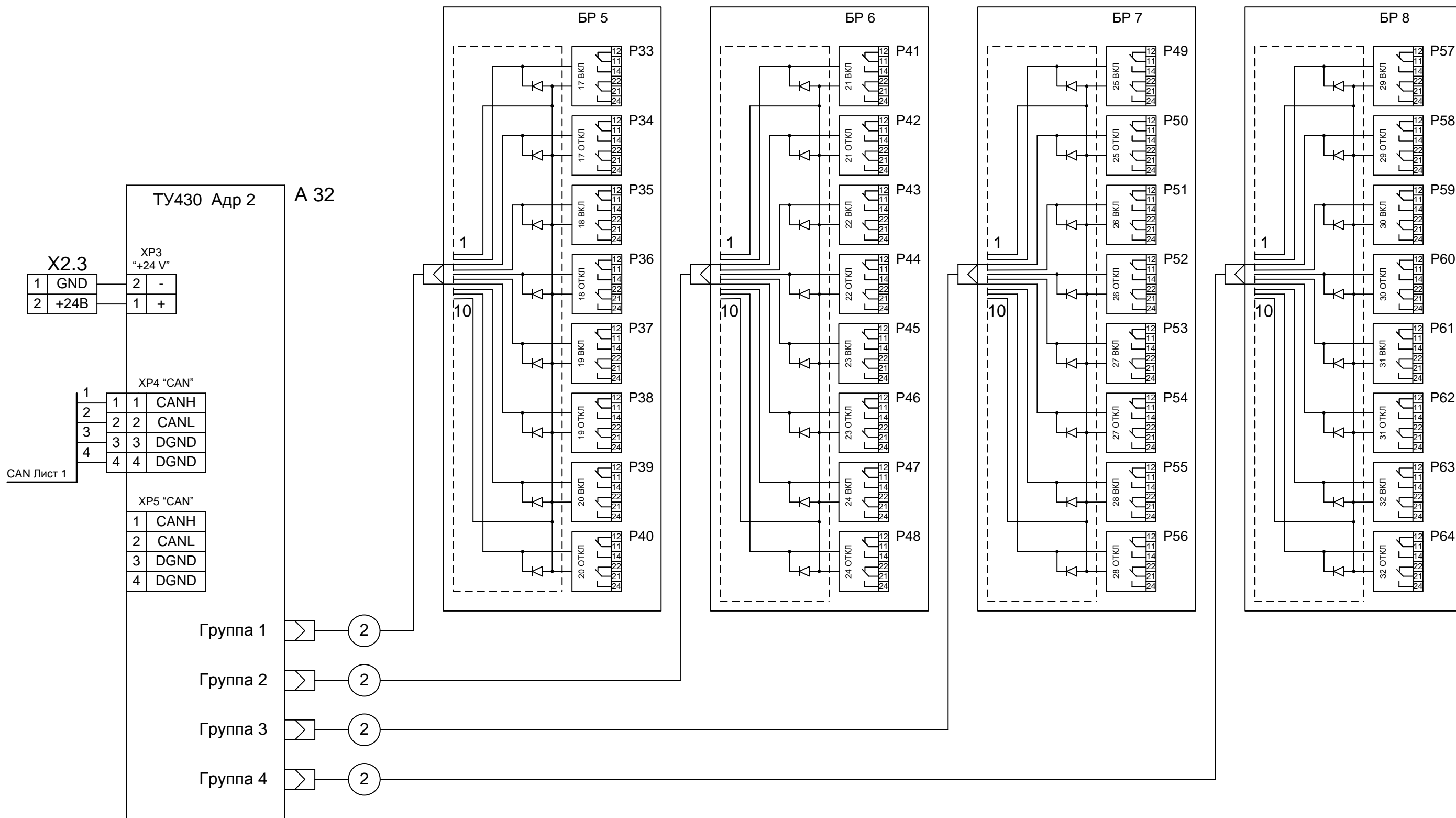
ТУ86-32Р ЭЗ

СБ/CANz

## Схема соединений

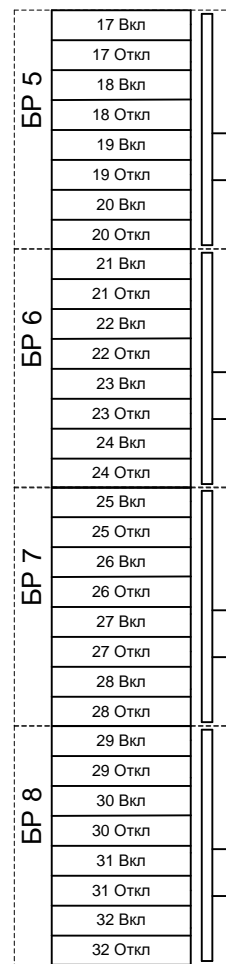
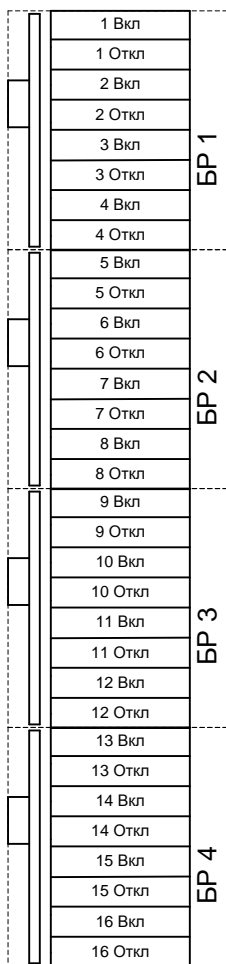
Стадия	Лист	Листов
РП	1	2

ООО <НТК ИНТЕРФЕЙС>  
г. Екатеринбург  
ноябрь 2010 г.

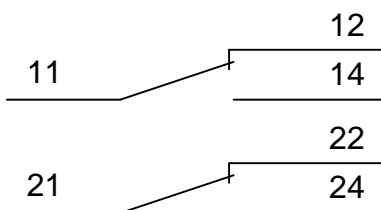


Инв. № подл.	Подпись и дата	Взам. инв. №

Изм.	Кол.л	Лист	№док	Подп.	Дата



Выходные контакты реле Finder



ТУ86-32Р.ТУ Э5

СБ/CANz

Таблица подключения  
ТУ

Стадия	Лист	Листов
--------	------	--------

РП	1	9
----	---	---

ООО <НТК ИНТЕРФЕЙС>  
г. Екатеринбург  
ноябрь 2010 г.

Ине. № подл.	Подпись и дата					Взам. инв. №
	Изм.	Кол.	Лист	№ док.	Подпись	Дата
	Разработал	Карелин				
	Проверил	Дмитриев				
	Н. Контроль					
	Утвердил	Дмитриев				

		Коман да	Конт.	СИГНАЛ	Кабель / провод	Куда поступает	
<b>Блок реле ТУ БР1</b>	<b>Объект 1 ВКЛ</b>	11					
		12					
		14					
		21					
		22					
		24					
	<b>Объект 1 ОТКЛ</b>	11					
		12					
		14					
		21					
		22					
		24					
	<b>Объект 2 ВКЛ</b>	11					
		12					
		14					
		21					
		22					
		24					
	<b>Объект 2 ОТКЛ</b>	11					
		12					
		14					
		21					
		22					
		24					
	<b>Объект 3 ВКЛ</b>	11					
		12					
		14					
		21					
		22					
		24					
	<b>Объект 3 ОТКЛ</b>	11					
		12					
		14					
		21					
		22					
		24					
	<b>Объект 4 ВКЛ</b>	11					
		12					
		14					
		21					
		22					
		24					
	<b>Объект 4 ОТКЛ</b>	11					
		12					
		14					
		21					
		22					
		24					

Инв. № подл.	Подпись и дата	Взам. инв. №

Изм.	Кол. л.	Лист	Недок	Подп.	Дата

ТУ86-32Р.ТУ Э5

		Коман да	Конт.	СИГНАЛ	Кабель / провод	Куда поступает	
<b>Блок реле ТУ БР2</b>	<b>Объект 5 ВКЛ</b>	11					
		12					
		14					
		21					
		22					
		24					
	<b>Объект 5 ОТКЛ</b>	11					
		12					
		14					
		21					
		22					
		24					
	<b>Объект 6 ВКЛ</b>	11					
		12					
		14					
		21					
		22					
		24					
	<b>Объект 6 ОТКЛ</b>	11					
		12					
		14					
		21					
		22					
		24					
	<b>Объект 7 ВКЛ</b>	11					
		12					
		14					
		21					
		22					
		24					
	<b>Объект 7 ОТКЛ</b>	11					
		12					
		14					
		21					
		22					
		24					
	<b>Объект 8 ВКЛ</b>	11					
		12					
		14					
		21					
		22					
		24					
	<b>Объект 8 ОТКЛ</b>	11					
		12					
		14					
		21					
		22					
		24					

Инв. № подл.	Подпись и дата	Взам. инв. №

Изм.	Кол. л.	Лист	Недок	Подп.	Дата

ТУ86-32Р.ТУ Э5



Инв. № подл. Подпись и дата. Взам. инв. №

		Коман да	Конт.	СИГНАЛ	Кабель / провод	Куда поступает	
<b>Блок реле ТУ БРЗ</b>	<b>Объект 9 ВКЛ</b>	11					
		12					
		14					
		21					
		22					
		24					
	<b>Объект 9 ОТКЛ</b>	11					
		12					
		14					
		21					
		22					
		24					
	<b>Объект 10 ВКЛ</b>	11					
		12					
		14					
		21					
		22					
		24					
	<b>Объект 10 ОТКЛ</b>	11					
		12					
		14					
		21					
		22					
		24					
<b>Объект 11 ВКЛ</b>	11						
	12						
	14						
	21						
	22						
	24						
<b>Объект 11 ОТКЛ</b>	11						
	12						
	14						
	21						
	22						
	24						
<b>Объект 12 ВКЛ</b>	11						
	12						
	14						
	21						
	22						
	24						
<b>Объект 12 ОТКЛ</b>	11						
	12						
	14						
	21						
	22						
	24						

Изм.	Кол. л.	Лист	Недок	Подп.	Дата
------	---------	------	-------	-------	------

ТУ86-32Р.ТУ Э5

		Коман да	Конт.	СИГНАЛ	Кабель / провод	Куда поступает					
<b>Блок реле ТУ БР4</b>							Объект 13 ВКЛ	11			
								12			
								14			
								21			
								22			
								24			
							Объект 13 ОТКЛ	11			
								12			
								14			
								21			
								22			
								24			
							Объект 14 ВКЛ	11			
								12			
								14			
								21			
								22			
								24			
							Объект 14 ОТКЛ	11			
								12			
								14			
								21			
								22			
								24			
							Объект 15 ВКЛ	11			
								12			
								14			
								21			
								22			
								24			
							Объект 15 ОТКЛ	11			
								12			
								14			
								21			
								22			
								24			
							Объект 16 ВКЛ	11			
								12			
								14			
								21			
								22			
								24			
							Объект 16 ОТКЛ	11			
								12			
								14			
								21			
								22			
								24			

Инв. № подл.	Подпись и дата	Взам. инв. №

Изм.	Кол. л.	Лист	Недок	Подп.	Дата

ТУ86-32Р.ТУ Э5

		Коман да	Конт.	СИГНАЛ	Кабель / провод	Куда поступает	
<b>Блок реле ТУ БР5</b>	<b>Объект 17 ВКЛ</b>	11					
		12					
		14					
		21					
		22					
		24					
	<b>Объект 17 ОТКЛ</b>	11					
		12					
		14					
		21					
		22					
		24					
	<b>Объект 18 ВКЛ</b>	11					
		12					
		14					
		21					
		22					
		24					
	<b>Объект 18 ОТКЛ</b>	11					
		12					
		14					
		21					
		22					
		24					
	<b>Объект 19 ВКЛ</b>	11					
		12					
		14					
		21					
		22					
		24					
	<b>Объект 19 ОТКЛ</b>	11					
		12					
		14					
		21					
		22					
		24					
	<b>Объект 20 ВКЛ</b>	11					
		12					
		14					
		21					
		22					
		24					
	<b>Объект 20 ОТКЛ</b>	11					
		12					
		14					
		21					
		22					
		24					

Ине. № подл.	Подпись и дата	Взам. инв. №

Изм.	Кол. л.	Лист	Недок	Подп.	Дата

ТУ86-32Р.ТУ Э5

Инв. № подл. Подпись и дата. Взам. инв. №

Блок реле ТУ БР6		Коман да	Конт.	СИГНАЛ	Кабель / провод	Куда поступает	
Объект 21	ВКЛ	11					
		12					
		14					
		21					
		22					
		24					
	ОТКЛ	11					
		12					
		14					
		21					
		22					
		24					
	Объект 22	ВКЛ	11				
			12				
			14				
			21				
			22				
			24				
	Объект 22	ОТКЛ	11				
			12				
			14				
			21				
			22				
			24				
Объект 23	ВКЛ	11					
		12					
		14					
		21					
		22					
		24					
Объект 23	ОТКЛ	11					
		12					
		14					
		21					
		22					
		24					
Объект 24	ВКЛ	11					
		12					
		14					
		21					
		22					
		24					
Объект 24	ОТКЛ	11					
		12					
		14					
		21					
		22					
		24					

		Коман да	Конт.	СИГНАЛ	Кабель / провод	Куда поступает					
<b>Блок реле ТУ БР7</b>							Объект 25 ВКЛ	11			
								12			
								14			
								21			
								22			
								24			
							Объект 25 ОТКЛ	11			
								12			
								14			
								21			
								22			
								24			
							Объект 26 ВКЛ	11			
								12			
								14			
								21			
								22			
								24			
							Объект 26 ОТКЛ	11			
								12			
								14			
								21			
								22			
								24			
							Объект 27 ВКЛ	11			
								12			
								14			
								21			
								22			
								24			
							Объект 27 ОТКЛ	11			
								12			
								14			
								21			
								22			
								24			
							Объект 28 ВКЛ	11			
								12			
								14			
								21			
								22			
								24			
							Объект 28 ОТКЛ	11			
								12			
								14			
								21			
								22			
								24			

Инв. № подл.	Подпись и дата	Взам. инв. №

Изм.	Кол. л.	Лист	Недок	Подп.	Дата

ТУ86-32Р.ТУ Э5

		Коман да	Конт.	СИГНАЛ	Кабель / провод	Куда поступает	
<b>Блок реле ТУ БР8</b>	<b>Объект 29 ВКЛ</b>	11					
		12					
		14					
		21					
		22					
		24					
	<b>Объект 29 ОТКЛ</b>	11					
		12					
		14					
		21					
		22					
		24					
	<b>Объект 30 ВКЛ</b>	11					
		12					
		14					
		21					
		22					
		24					
	<b>Объект 30 ОТКЛ</b>	11					
		12					
		14					
		21					
		22					
		24					
	<b>Объект 31 ВКЛ</b>	11					
		12					
		14					
		21					
		22					
		24					
	<b>Объект 31 ОТКЛ</b>	11					
		12					
		14					
		21					
		22					
		24					
	<b>Объект 32 ВКЛ</b>	11					
		12					
		14					
		21					
		22					
		24					
	<b>Объект 32 ОТКЛ</b>	11					
		12					
		14					
		21					
		22					
		24					

Ине. № подл.	Подпись и дата	Взам. инв. №

Изм.	Кол. л.	Лист	Недок	Подп.	Дата

ТУ86-32Р.ТУ Э5